



Manuel d'utilisation
XF1 Cairns® de MSA
Casque antifeu



N° de commande : CH180A33- PQ730227/00

Merci d'avoir acheté votre nouveau casque antifeu Cairns de MSA. Bienvenue dans la communauté des propriétaires de casques antifeu Cairns de MSA ! Félicitations ! Vous venez de vous joindre aux milliers de propriétaires de casques antifeu Cairns qui ont compris pourquoi les casques Cairns de MSA sont les meilleurs casques antifeu sur le marché nord-américain. En seulement trois étapes, devenez vous aussi un membre actif de la communauté des propriétaires de casques :

- (1) Rendez-vous à www.MSAsafety.com/registration et enregistrez votre casque antifeu pour bénéficier de sa garantie à vie.
- (2) Suivez-nous sur Facebook (facebook.com/MSAsafetyFire) et Twitter ([@MSAsafety](https://twitter.com/MSAsafety), [#lovemyCairns](https://twitter.com/lovemyCairns)).
- (3) Visitez notre confrérie active propriétaires de casques antifeu Cairns de MSA à MSAFIRE.com MOT CLÉ : CairnsCommunity.

Les garanties promulguées par MSA se rapportant à ce produit sont nulles et non avenues si le produit n'est pas utilisé ni entretenu en conformité avec les instructions contenues dans le présent manuel. Prière de lire et respecter les DANGERS, AVERTISSEMENTS et MISES EN GARDE de ce manuel. Pour obtenir des précisions sur le contenu de ce manuel, ou pour toutes questions, communiquez avec le service à la clientèle MSA au 1 877 MSA-FIRE ou visitez notre site Web à (MSAFIRE.com) avant d'utiliser ce casque antifeu.



The Safety Company

1000 Cranberry Woods Drive
Cranberry Township, PA 16066
USA
Téléphone : 1 800 MSA-2222
Télécopieur : 1 800 967-0398

Pour connaître les coordonnées des représentants MSA de votre région, veuillez consulter notre site Web à l'adresse [**www.MSAsafety.com**](http://www.MSAsafety.com)

Table des matières

1	Dangers, avertissements et mises en garde	5
2	Description	6
2.1	Vue d'ensemble	6
2.2	Caractéristiques Techniques	6
3	Fixation des protège-oreilles et des accessoires	7
3.1	Protège-oreilles	7
3.2	Visière	8
3.3	Module d'éclairage	8
3.4	Casque de communication	9
4	Port du casque	10
4.1	Ajustements avant le port	10
4.2	Port de l'appareil	11
4.2.1	Jugulaire	11
4.2.2	Écran facial et visière	12
5	Retrait du casque	13
6	Entretien et maintenance	14
6.1	Nettoyage de routine	15
6.1.1	Coque du casque antifeu	15
6.1.2	Coque antichoc	15
6.1.3	Protège-oreilles, protège-cliquet, jugulaire et doublure de serre-tête (pièces textiles)	16
6.1.4	Jugulaire	16
6.1.5	Écran facial et visière	18
6.2	Nettoyage en profondeur	19
6.3	Inspection de routine	20
6.3.1	Coque du casque antifeu	20
6.3.2	Suspension	20
6.3.3	Coque antichoc	21
6.3.4	Protège-oreilles, protège-cliquet et doublure de serre-tête	21
6.3.5	Serre-tête	21
6.3.6	Jugulaire	21
6.3.7	Écran facial	21
6.3.8	Visière	21
6.3.9	Moulure d'arête	22
6.3.10	Garniture réfléchissante	22
6.4	Inspection en profondeur	22
6.4.1	Procédure de démontage du casque antifeu	23
6.4.2	Procédure de remontage du casque antifeu	24
6.5	Rangement	25

7	Pièces de rechange et accessoires	26
7.1	Pièces de rechange	26
7.2	Accessoires	26
8	Garantie et enregistrement du produit	27
9	Contacteur MSA	27

CA

1 Dangers, avertissements et mises en garde

AVERTISSEMENT !

La lutte contre les incendies est une activité extrêmement dangereuse. Toutes les personnes qui sont ou seront chargées d'installer ou d'utiliser ce casque antifeu devront respecter soigneusement les consignes de ce manuel. Ce casque antifeu fonctionnera selon son mode de conception d'origine uniquement s'il est utilisé et entretenu conformément aux instructions données. Dans le cas contraire, le casque antifeu pourrait ne pas fonctionner tel qu'il a été conçu et le personnel dont la sécurité en dépend peut de subir de graves blessures ou même s'exposer à des dangers pouvant entraîner la mort.

Ce casque antifeu ne protège PAS l'utilisateur contre toutes les brûlures, blessures, maladies, ni contre tous les problèmes ou risques. Ne pas réaliser d'activité de lutte contre les incendies à moins d'avoir reçu une formation adéquate et d'être bien équipé.

Faire preuve d'une extrême prudence en toutes situations.

Utiliser les casques antifeu XF1 Cairns® de MSA en respectant les directives de la norme NFPA 1500 (édition actuelle) concernant le programme sur la sécurité et la santé au travail des employés des services incendie, en vertu du Titre 29, du Code of Federal Regulations des États-Unis, Partie 1910 et des exigences générales de la sous-partie I ; de la norme NFPA 1971 sur les ensembles de protection pour la lutte contre les incendies de structure et de proximité (édition actuelle) et de la norme NFPA 1951 sur les ensembles de protection pour les incidents de sauvetage technique (édition actuelle), le cas échéant.

Ce casque antifeu assure une protection LIMITÉE de la tête lorsqu'il est porté durant des activités de lutte contre les incendies de structures ou de sauvetage, selon son mode de conception d'origine. Éviter l'exposition aux embrasements généralisés, effondrements, chutes ou autres situations qui pourraient dépasser la capacité de protection du casque antifeu.

Si ce casque antifeu est exposé à la chaleur, il est possible que vous subissiez des BRÛLURES malgré l'ABSENCE d'indications ou de signes de dommages apparents sur le casque.

L'écran facial conforme à la norme NFPA et/ou la visière optionnelle conforme à la norme ANSI Z87 offrent une protection LIMITÉE aux parties du visage qu'ils couvrent.

La visière offre une protection LIMITÉE aux parties du visage couvertes. La visière n'est pas homologuée conformément aux normes NFPA, mais est conforme à la norme ANSI Z87.1 (édition la plus récente). L'écran facial DOIT être porté avec la visière pour maintenir un ensemble de protection pour casques pour la lutte contre les incendies de structure ou de sauvetage conforme à la norme NFPA.

Utiliser une protection oculaire adéquate. Le retrait de la protection oculaire conforme à la norme NFPA annule la certification NFPA du casque antifeu.

Pour obtenir une protection maximale et réduire le risque de blessure, ajuster le casque antifeu avec tous les composants en place pour l'adapter correctement à la tête et bien serrer la jugulaire.

Les cache-vis sur les deux cornières/équerrres de fixation latérales pour la coque antichoc doivent être enclenchés en position fermée, couvrant les vis en dessous, pour assurer une protection diélectrique optimale.

Ne pas utiliser le casque comme casque de véhicule ou de sport.

Suivre les procédures du chapitre 6.3 "Inspection de routine" pour inspecter le casque antifeu après CHAQUE utilisation. Remplacer toute pièce du casque antifeu qui montre des signes d'usure ou qui est endommagée.

N'utiliser que des composants et accessoires compris sur le casque antifeu original ou approuvés par MSA. Utiliser des composants ou des accessoires non autorisés peut nuire au rendement du casque antifeu.

Ne pas modifier, peindre ou attacher au casque antifeu un quelconque élément qui n'est pas recommandé par MSA.

Ne pas utiliser de nettoyeurs abrasifs ou de solvants pour nettoyer le casque antifeu.

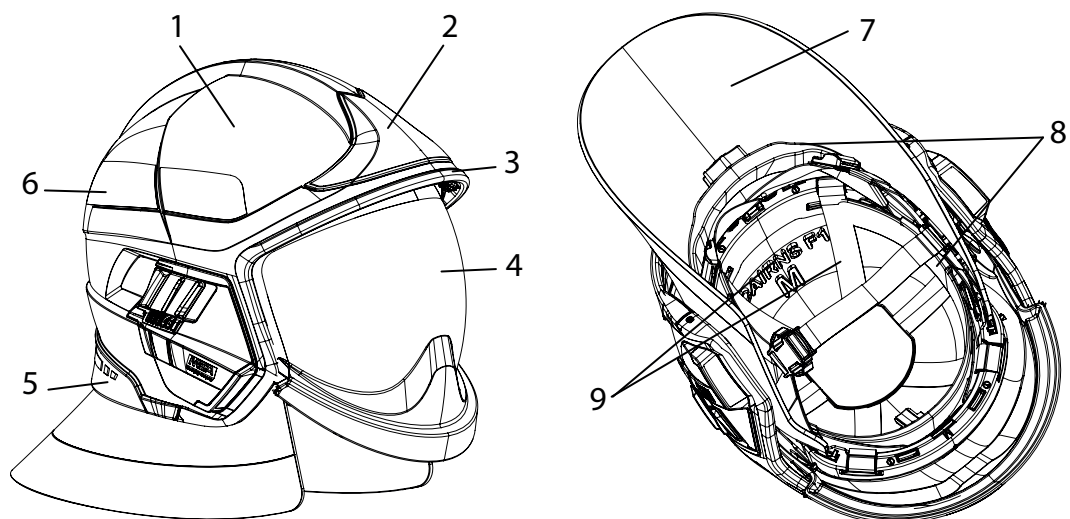
N'utiliser que des inscriptions sur le casque antifeu (écrans d'identification avant, garniture rétroréfléchissante) et des accessoires pour casque antifeu (modules d'éclairage intégrés, casques de communication, etc.) qui sont fournis et/ou approuvés par MSA.

Le non-respect de ces avertissements peut entraîner des blessures graves ou mortelles.

2 Description

2.1 Vue d'ensemble

Le casque antifeu se compose des pièces suivantes :



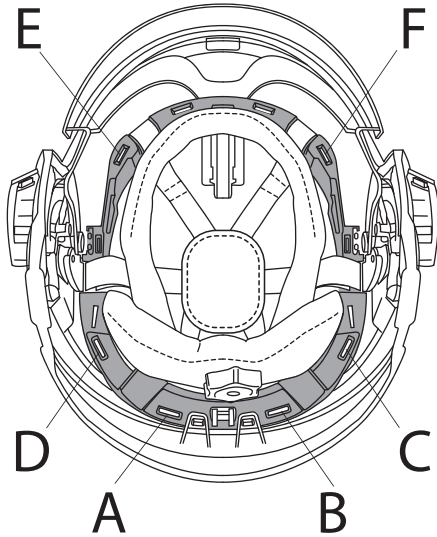
- | | | | |
|---|-------------------------|---|---|
| 1 | Coque | 6 | Garniture réfléchissante |
| 2 | Plaque frontale | 7 | Protège-oreilles |
| 3 | Moulure d'arête avant | 8 | Système de rétention (serre-tête et jugulaire) |
| 4 | Écran facial | 9 | Système d'absorption d'énergie (coque antichoc et suspension) |
| 5 | Moulure d'arête arrière | | |

2.2 Caractéristiques Techniques

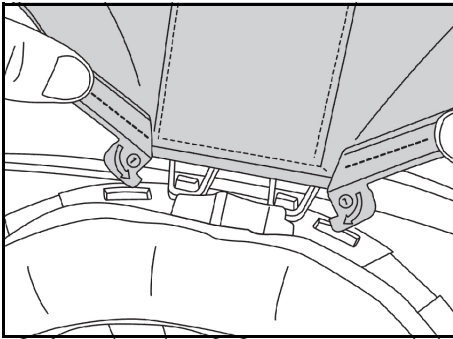
Tailles des casques	<ul style="list-style-type: none"> • Moyen (M) pour les tours de tête allant de 6-1/2 à 7-3/4 pouces (52 cm à 62 cm) • Grand (G) pour les tours de tête allant de 7-1/8 à 8-1/8 pouces (57 cm à 65 cm)
Poids (Casque avec écran facial, sans options)	<ul style="list-style-type: none"> • M : 3,5 lb ± 1 oz (1590 ± 30 g) • G : 3,81 lb ± 1 oz (1730 ± 30 g)
Options	<ul style="list-style-type: none"> • Module d'éclairage intégré • Visière • Casque combiné flexible <p>Des informations détaillées concernant le module d'éclairage et le casque combiné flexible se trouvent dans les manuels d'utilisation séparés de ces dispositifs.</p>

3 Fixation des protège-oreilles et des accessoires

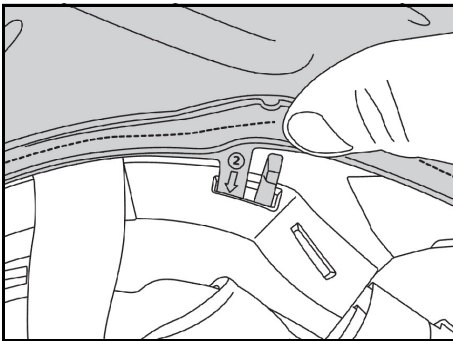
3.1 Protège-oreilles



Le casque comporte 6 fentes pour l'installation de protège-oreilles (A, B, C, D, E et F).

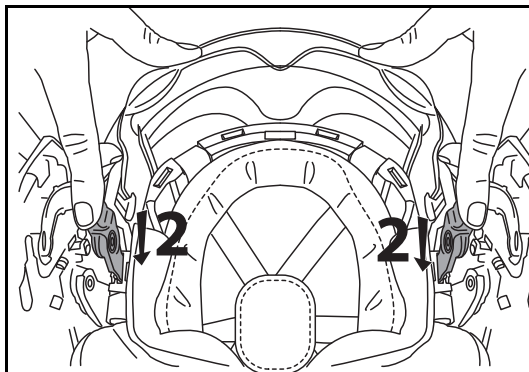


- (1) Placer les protège-oreilles à l'envers au-dessus du casque.
- (2) Insérer les 2 agrafes identifiées par la symbole ❶ dans les fentes centrales (A, B).

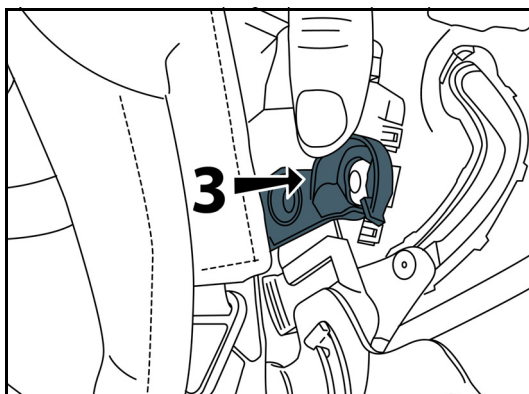


- (3) Pousser sur les 4 pinces ❷ dans l'ordre (C, D, E puis F) jusqu'à ce que les pinces se verrouillent.

3.2 Visière



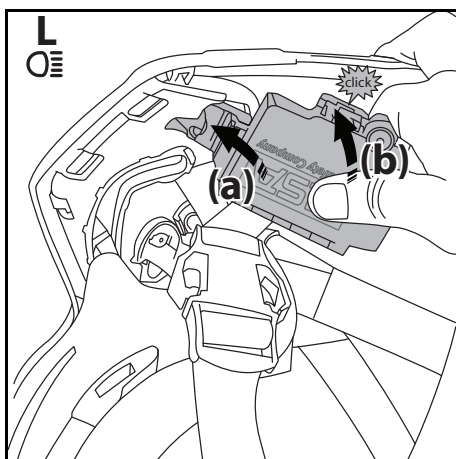
- (1) Placer la visière à l'envers au-dessus du casque.
- (2) Insérer les 2 agrafes simultanément dans les fentes dédiées.



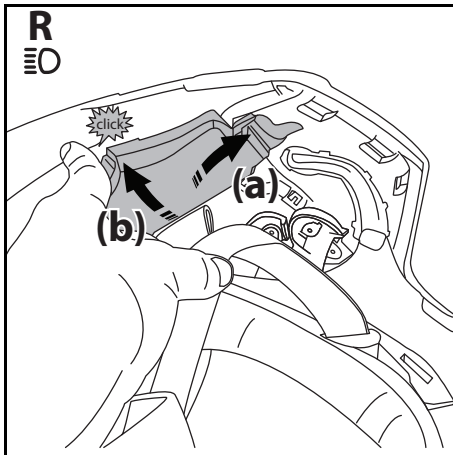
- (3) Verrouiller le module de la visière en fixant la visière sur la broche de connexion de la coque (droite et gauche).

La visière offre une protection LIMITÉE aux parties du visage couvertes. La visière n'est pas homologuée conformément aux normes NFPA, mais est conforme à la norme ANSI Z87.1 (édition la plus récente). L'écran facial DOIT être porté avec la visière pour maintenir un ensemble de protection pour casques pour la lutte contre les incendies de structure ou de sauvetage conforme à la norme NFPA.

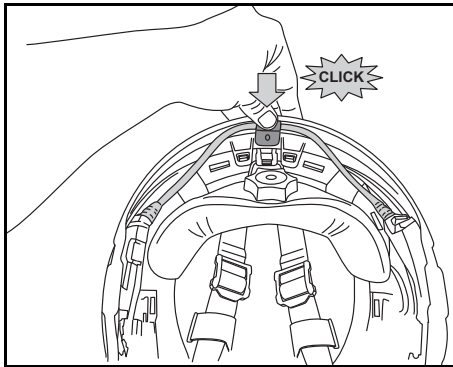
3.3 Module d'éclairage



- (1) Placer le casque à l'envers avec l'écran facial orienté vers vous.
- (2) Insérer la boîte gauche (L) du XF1 module d'éclairage dans l'espace fourni sur le côté gauche du casque et fixer la boîte fermement en place.



(3) Répéter pour la boîte droite (R).



(4) S'assurer que le câble du module d'éclairage est placé dans la zone indiquée.

(5) Consulter le manuel d'utilisation du module d'éclairage (MSAfire.com/Cairns) pour des détails sur le fonctionnement.

3.4 Casque de communication

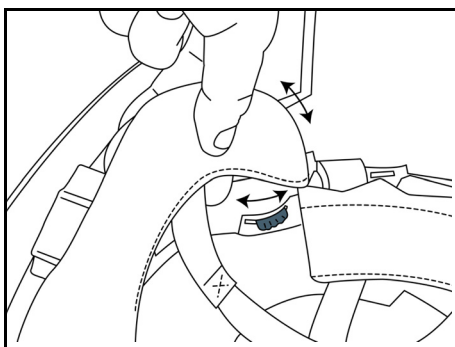
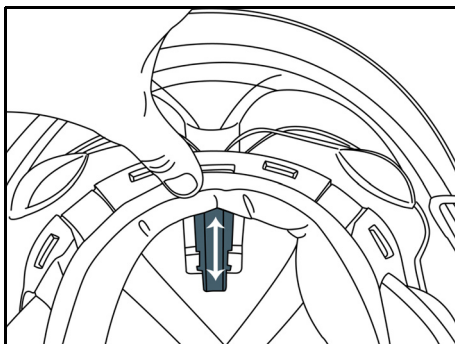
Consulter le manuel d'utilisation du casque de communication (MSAfire.com/Cairns).

Si le module d'éclairage et le XF1 casque combiné flexible sont tous les deux installés à l'intérieur du casque, démonter d'abord le casque combiné flexible, puis démonter le module d'éclairage.

4 Port du casque

4.1 Ajustements avant le port

Ajustements du serre-tête et du serre-nuque



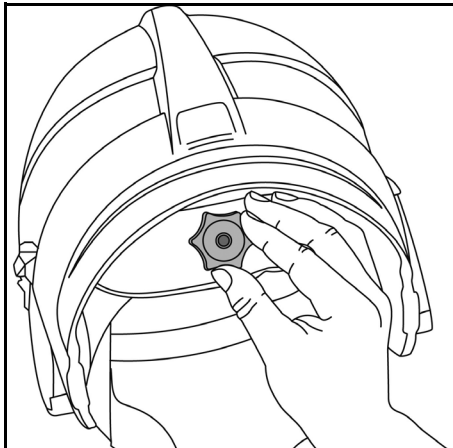
- (1) Choisir la taille du casque M ou G (consulter la section 2.2 "Caractéristiques Techniques") selon votre tour de tête.
- (2) Ajuster la position du serre-tête frontal en glissant le serre-tête vers le haut ou vers le bas.
- (3) Placer le serre-tête frontal à l'intérieur du casque afin d'éviter le contact entre le serre-tête et le masque.
- (4) Ajuster le serre-nuque/serre-tête arrière en tournant pour optimiser l'ajustement à l'arrière de la tête.
- (5) S'assurer que les ajustements du côté gauche et du côté droit se trouvent au même point de réglage de manière à ce que le casque repose correctement sur la tête.

4.2 Port de l'appareil

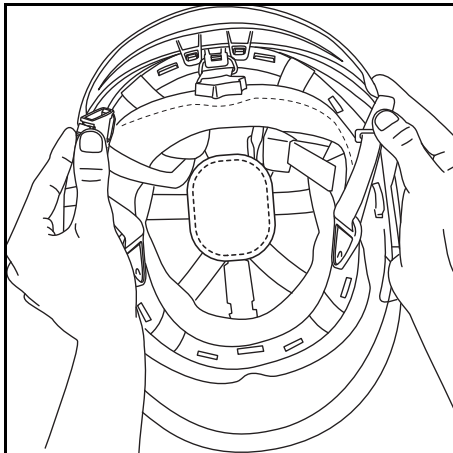
⚠ AVERTISSEMENT !

Pour obtenir une protection maximale, s'assurer d'ajuster correctement le casque. Le fait de serrer le cliquet au-delà de ses limites peut occasionner des dommages aux engrenages internes et ainsi compromettre la protection.

Le non-respect de cet avertissement peut entraîner des blessures graves, voire mortelles.



- (1) Ouvrir le serre-tête en tournant le cliquet bouton dans le sens antihoraire (gauche).



- (2) Placer la jugulaire comme illustré avant de porter le casque.
- (3) Mettre le casque sur la tête.
- (4) En maintenant le casque en place sur votre tête, tourner le cliquet bouton dans le sens horaire jusqu'à ce que le casque soit bien serré et confortable.
- (5) Abaisser les cache-oreilles sur les oreilles et par-dessus le bouton du cliquet.

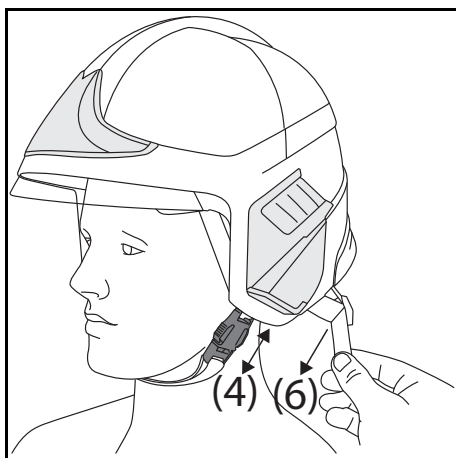
4.2.1 Jugulaire

⚠ AVERTISSEMENT !

Ne jamais porter le casque antifeu sans avoir au préalable attaché et serré la jugulaire.

Le non-respect de cet avertissement peut entraîner des blessures graves, voire mortelles.

La jugulaire est équipée de 3 points de réglage pour permettre un ajustement simple et rapide pendant que le casque se trouve sur la tête.



- (1) Déserrer complètement les 3 points de réglage (boucle de la jugulaire et 2 réglages arrière).
- (2) Placer le casque sur la tête. S'assurer qu'il est bien en place.
- (3) Fermer la boucle de la jugulaire.
- (4) Serrer la jugulaire en tirant sur l'excédant de longueur de la jugulaire.
- (5) Retenir l'excédant de la jugulaire avec la fermeture autoagrippante.
- (6) Serrer les deux sangles d'ajustement arrière en tirant sur l'excédant de longueur des sangles vers l'avant puis légèrement vers le bas jusqu'à ce qu'un réglage serré, mais confortable, soit atteint.

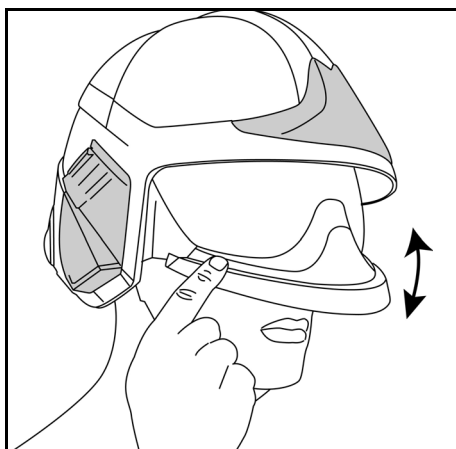
4.2.2 Écran facial et visière

! AVERTISSEMENT !

- ▶ Le rendement de l'écran facial et de la visière est obtenu uniquement dans la position d'utilisation (position basse).
- ▶ Garder l'écran facial et la visière en position d'attente (rangés sous la coque de casque) pendant l'utilisation d'un appareil de protection respiratoire (APRIA).
- ▶ Ne pas porter un écran facial par-dessus un écran facial d'APRIA.
- ▶ Les visières portées par-dessus des lentilles peuvent transmettre des impacts qui pourraient endommager les verres correcteurs et ainsi poser un risque pour l'utilisateur.
- ▶ La durée de vie utile d'un écran facial et d'une visière dépend des conditions d'utilisation.
- ▶ Les écrans faciaux et les visières qui ont été égratignés, échappés ou endommagés doivent être remplacés.

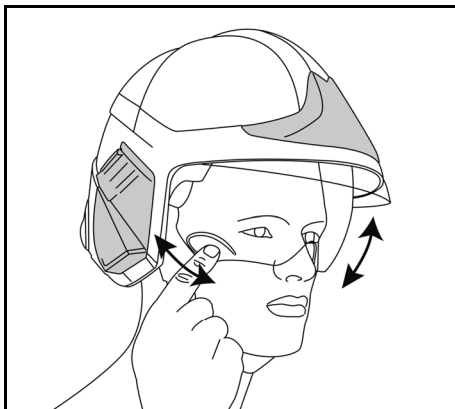
Le non-respect de ces avertissements peut entraîner des blessures graves ou mortelles.

Écran facial



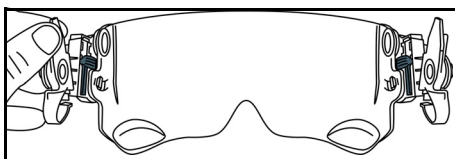
- (1) Le positionner en le poussant vers le haut ou vers le bas aussi loin que possible.

Visière optionnelle

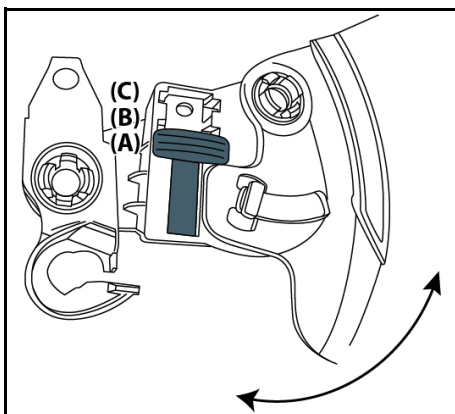


- (1) La positionner en la poussant vers le haut ou vers le bas.
- (2) Incliner la visière vers le visage en poussant sur les espaces pour les doigts de chaque côté de la visière pour un ajustement optimal.

Si un ajustement supplémentaire de la visière est nécessaire pour optimiser la distance par rapport au visage :



- (1) Dégrafer le butoir jaune.



- (2) Agrafer le butoir jaune dans les positions (A), (B) ou (C) pour optimiser l'ajustement de la visière sur le visage.

5 Retrait du casque

- (1) Desserrer et déboucler la jugulaire.
- (2) En retenant le casque, tourner le cliquet bouton dans le sens antihoraire (vers la gauche) pour desserrer le serre-tête.
- (3) Retirer le casque.

6 Entretien et maintenance

AVERTISSEMENT !

- ▶ Remplacer le casque s'il a été soumis à un choc, même s'il n'y a aucun dommage visible.
 - ▶ Ne pas échapper le casque antifeu.
 - ▶ Éviter les impacts inutiles sur le casque antifeu qui pourraient endommager l'écran facial et/ou la visière optionnelle (craquelures/égratignures).
- Le non-respect de ces avertissements peut entraîner des blessures graves ou mortelles.
-

Observer soigneusement toutes les procédures de nettoyage, d'inspection, de réparation et d'entreposage du casque antifeu.

Pour des conseils supplémentaires, consulter l'édition actuelle de la NFPA 1851 qui précise les exigences minimales en matière de sélection, entretien et maintenance pour les ensembles de protection pour la lutte contre les incendies structurels et de proximité ainsi que les éléments individuels, notamment les casques antifeu et les composants d'interface qui sont conformes avec la norme NFPA 1971, norme concernant les ensembles de protection pour la lutte contre les incendies structurels et de proximité.

6.1 Nettoyage de routine

AVERTISSEMENT !

- ▶ Les casques qui ont été salis ou souillés suite à des activités de lutte contre les incendies peuvent être contaminés par des toxines qui sont empoisonnées, pathogènes, toxiques ou cancérigènes. Le non-respect de la consigne de bien nettoyer le casque après chaque utilisation selon les procédures de nettoyage recommandées peut causer des blessures, des maladies et/ou la mort. Les casques doivent être correctement nettoyés conformément à la norme NFPA 1851 sous la supervision d'une autorité ayant juridiction et conformément aux procédures de fonctionnement standard.
 - ▶ Ne pas utiliser de solvants nettoyants, d'huiles, de vernis ou de polis autres que ceux recommandés dans ce manuel pour nettoyer ou décontaminer les casques antifeu ou leurs composants.
 - ▶ Ne pas utiliser d'abrasifs, de solvants, de décapants, d'acétone, de diluant à peinture ou à laque, ni aucun solvant organique chloré pour nettoyer la coque du casque antifeu. L'utilisation de ces substances peut dégrader les propriétés protectrices de la coque de casque.
 - ▶ Ne pas utiliser d'équipement qui produise une action mécanique comme le culbutage ou l'agitation pour laver ou sécher à la machine les casques antifeu complets.
 - ▶ Ne pas utiliser d'air forcé chaud ou mettre le casque antifeu directement sur une source de chaleur pour le faire sécher.
 - ▶ Ne pas appliquer de peinture, d'étiquettes, de produits nettoyants à base d'hydrocarbures ou de solvants sur le casque antifeu ou les visières pour prévenir d'endommager les matériaux du casque.
- Le non-respect de ces avertissements peut entraîner des blessures graves ou mortelles.

- Pour empêcher la contamination après les activités de lutte contre les incendies, nettoyer le casque antifeu après chaque usage avant son inspection.
- Les éléments contaminés par des agents CBRN doivent être traités conformément aux procédures de décontamination et d'élimination établies par les instances pertinentes.
- Retirer du service tout casque antifeu qui a été exposé à des contaminants chimiques ou biologiques en suivant les procédures de la section 6.2 "Nettoyage en profondeur".
- Pour le nettoyage, utiliser une solution de 1,5 oz (43 g) de détergent doux pour 1 gal (3,8 L) d'eau à une température ne dépassant pas 110 °F (43 °C).
- Ne pas utiliser un casque antifeu humide à cause de son utilisation ou d'un nettoyage. Laisser toutes les pièces sécher à l'air avant l'utilisation.
- Ne pas utiliser la source de chaleur comme de l'air forcé pour sécher les composants plus rapidement. Ne pas sécher par culbutage.

6.1.1 Coque du casque antifeu

- Essuyer avec une solution de détergent doux et un linge doux. Ne pas utiliser de produits à base de solvant ou de matériaux abrasifs.

6.1.2 Coque antichoc

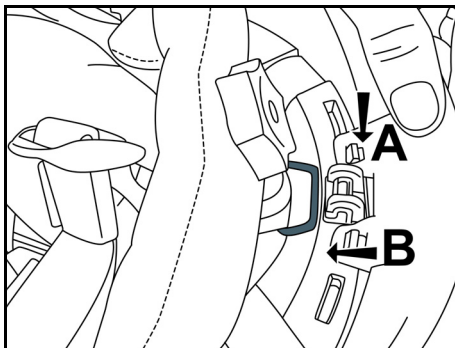
Pour nettoyer l'intérieur de la coque antichoc (lorsque installée dans la coque du casque antifeu), utiliser une éponge douce ou un linge doux imbibé d'eau tiède et d'un détergent doux. Laisser la coque antichoc sécher complètement à l'air. Ne pas utiliser une source de chaleur comme de l'air forcé pour sécher la coque antichoc plus rapidement. Ne pas sécher par culbutage.

6.1.3 Protège-oreilles, protège-cliquet, jugulaire et doublure de serre-tête (pièces textiles)

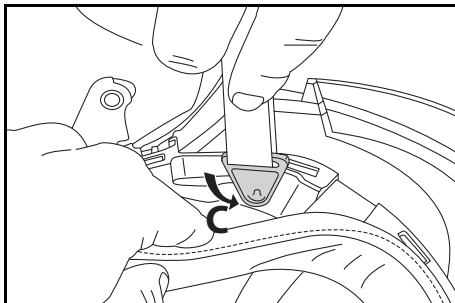
- (1) Retirer le protège-cliquet, la doublure de serre-tête et la jugulaire (consulter la section 6.4.1 "Procédure de démontage du casque antifeu").
- (2) Laver les composants à la machine à une température maximale de 110 °F (43 °C) avec un détergent doux.
- (3) Laisser les composants sécher complètement à l'air. Ne pas utiliser la source de chaleur comme de l'air forcé pour sécher les composants plus rapidement. Ne pas sécher par culbutage.
- (4) Remonter toutes les pièces textiles dans le casque antifeu.

6.1.4 Jugulaire

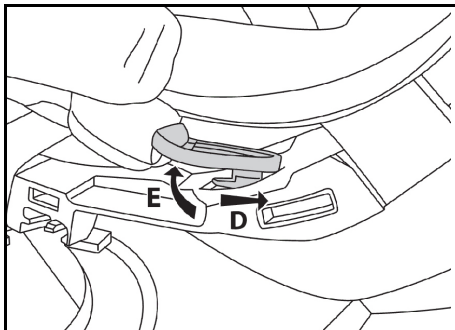
Démontage de la jugulaire avant le nettoyage



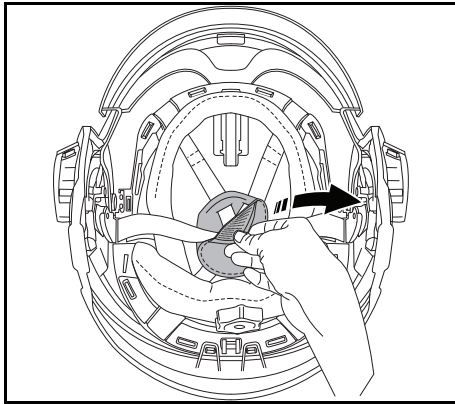
- (1) Déverrouiller le trapézoïde métallique (3e point de la jugulaire) du crochet et le poussant (d'abord A, puis B).



- (2) Tourner les agrafes sur le côté droit et le côté gauche de la jugulaire à 90 degrés vers l'arrière du casque (C).

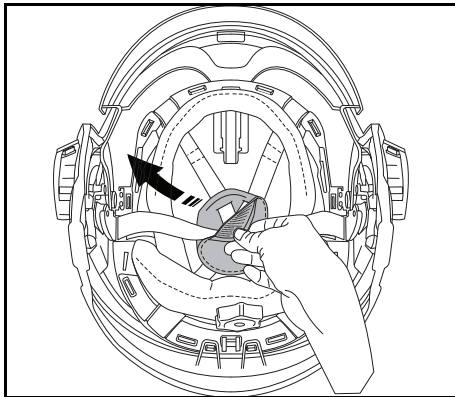


- (3) Pousser chaque agrafe vers l'avant (D), puis les soulever à l'arrière (E).

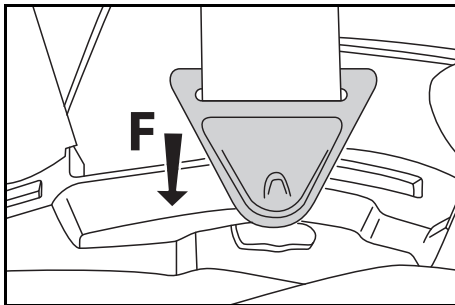


- (4) Détacher la bourre de la calotte crânienne pour libérer la sangle de la calotte crânienne.
- (5) Détacher la languette autoagrippante de chaque côté de la doublure de serre-tête derrière l'oreille (près du cliquet).
- (6) Retirer la jugulaire du masque.

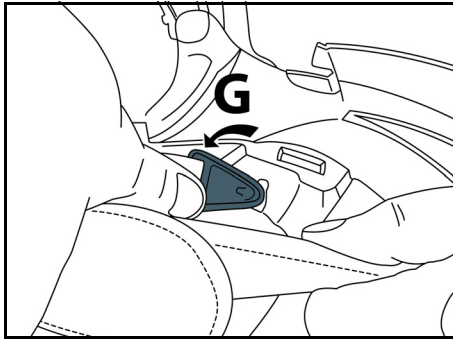
Montage de la jugulaire après le nettoyage



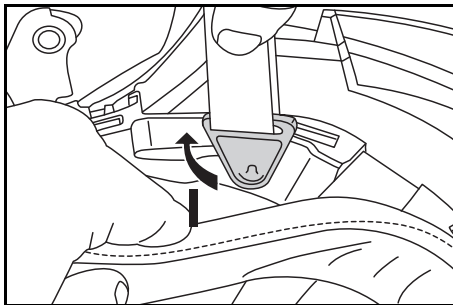
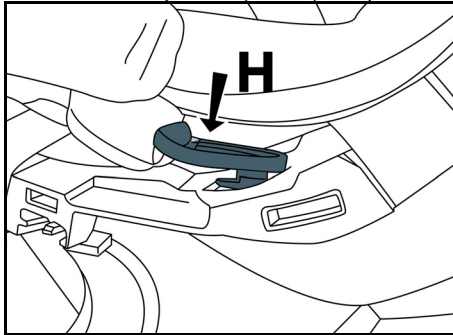
- (1) Fixer la bourre de la calotte crânienne à la suspension pour positionner la sangle de la calotte crânienne.
- (2) Placer les sangles de la bourre de la calotte entre le serre-tête en plastique et la doublure de serre-tête.
- (3) Fixer les sangles en place en rattachant la doublure de serre-tête au serre-tête en plastique en utilisant les languettes autoagrippantes.



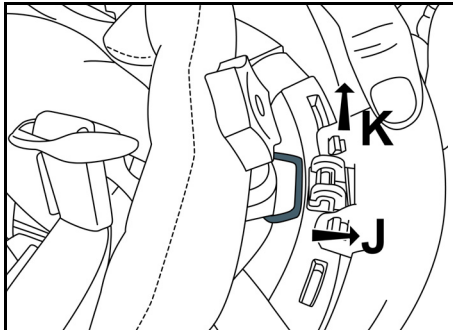
- (4) Insérer les deux agrafes (F) dans les fentes à la verticale.



- (5) Tourner les agrafes à 90 degrés vers l'arrière (G), puis les pousser vers l'intérieur (H).



- (6) Tourner les agrafes à 90 degrés vers l'avant dans la position du port (I).



Fixation du 3e point (à l'arrière)

- (7) Insérer le trapézoïde métallique et le verrouiller dans le crocher en le tirant à la verticale (d'abord K, puis J).

6.1.5 Écran facial et visière

- Essuyer avec une solution de détergent doux et un linge doux. Ne pas utiliser de produits à base de solvant ou de matériaux abrasifs.
- Laisser l'écran facial ou la visière sécher complètement à l'air. Ne pas utiliser une source de chaleur comme de l'air forcé pour sécher la coque antichoc plus rapidement. Ne pas sécher par culbutage.

6.2 Nettoyage en profondeur

AVERTISSEMENT !

- ▶ Seulement une organisation formée par le fabricant, une organisation certifiée ou un fournisseur de services indépendant certifié (ISP) peuvent effectuer un nettoyage en profondeur.
 - ▶ Le non-respect des procédures de nettoyage peut des maladies.
 - ▶ Ne pas utiliser de solvants nettoyants, d'huiles, de vernis ou de polis pour nettoyer ou décontaminer les casques antifeu ou leurs composants. S'il est nécessaire d'utiliser un agent de nettoyage plus fort que ce qu'il est recommandé dans ce manuel, communiquer avec le service à la clientèle de MSA au 1 877 MSA-FIRE.
 - ▶ Ne pas utiliser d'abrasifs, de solvants, de décapants, d'acétone, de diluant à peinture ou à laque, ni aucun solvant organique chloré pour nettoyer la coque du casque antifeu. L'utilisation de ces substances peut dégrader les propriétés protectrices de la coque de casque.
 - ▶ Ne pas utiliser d'équipement qui produise une action mécanique comme le culbutage ou l'agitation pour laver à la machine ou sécher à la machine les casques antifeu complets.
 - ▶ Ne pas utiliser d'air forcé chaud ou mettre le casque antifeu directement sur une source de chaleur pour le faire sécher.
 - ▶ Ne pas utiliser un casque antifeu humide à cause de son utilisation ou d'un nettoyage. Laisser toutes les pièces sécher avant de l'utiliser.
 - ▶ Ne pas appliquer de peinture, d'étiquettes, de produits nettoyants à base d'hydrocarbures ou de solvants sur le casque antifeu ou les visières pour prévenir d'endommager les matériaux du casque.
- Le non-respect de ces avertissements peut entraîner des blessures graves ou mortelles.

- Pour un nettoyage en profondeur, suivre les procédures dans Nettoyage de routine, sections 6.1.1 "Coque du casque antifeu" à 6.1.5 "Écran facial et visière", puis suivre les procédures de cette section.
 - (1) Enfiler des gants protecteurs.
 - (2) Retirer tous les composants et accessoires amovibles du casque antifeu. Les laver et les sécher à l'air séparément.
 - (3) Immerger complètement le casque antifeu dans une solution de 1,5 oz (43 g) de détergent doux pour 1 gal. (3,8 L) d'eau à une température ne dépassant pas 110 °F (43 °C).
 - (4) Utiliser une brosse douce pour retirer la saleté et les autres débris du casque antifeu.
 - (5) Rincer soigneusement le casque antifeu et les accessoires à l'eau.
 - (6) Utiliser un linge propre imbibé seulement d'eau pour nettoyer le casque antifeu et les accessoires.
 - (7) Mettre le casque antifeu dans un endroit propre et sécuritaire pour sécher à l'air. Ne pas utiliser la source de chaleur comme de l'air forcé pour sécher les composants plus rapidement. Ne pas sécher par culbutage.

6.3 Inspection de routine

AVERTISSEMENT !

Le non-respect des procédures d'inspection recommandées peut réduire le rendement du casque antifeu et entraîner des blessures graves, des maladies ou la mort.

Ne pas utiliser un casque antifeu endommagé.

Ne pas tenter de mettre le casque antifeu à l'épreuve. Les propriétés de rendement du casque antifeu ou de ses composants ne peuvent pas être mises à l'épreuve par l'utilisateur en situation de travail.

Le non-respect de ces avertissements peut entraîner des blessures graves ou mortelles.

Nettoyer le casque antifeu conformément à la section 6.1 "Nettoyage de routine" avant l'inspection.

Inspecter le casque antifeu après chaque utilisation pour les signes suivants de dommages dus à un impact à une exposition thermique. En présence de tels signes, retirer immédiatement le casque antifeu du service, et le réparer ou le remplacer selon le cas.

Après chaque utilisation, vérifier chaque pièce du casque antifeu, surtout les points de fixation.

- Aucun signe d'usure
- Aucun fendillement ou aucune craquelure
- Bon ajustement continu

AVERTISSEMENT !

Remplacer le casque s'il a été soumis à un choc, même en l'absence de dommages visibles.

S'assurer que les cache-vis sur les deux cornières/équerrés de fixation latérales pour la coque anti-choc sont enclenchés en position fermée, couvrant les vis en dessous, pour assurer une protection diélectrique optimale.

Si des dommages sont visibles pendant l'inspection de routine (avant ou après l'utilisation), comme des impacts, des égratignures importantes, du revêtement enlevé sur la coque ou les visières, des pièces fondues, des pièces brisées, des sangles ou du rembourrage déchirés, des éléments manquants, des pièces mobiles non-opérationnelles (comme les visières ou le cliquet), etc., le casque antifeu devrait être confié à un technicien de maintenance formé ou un centre de maintenance approuvé par MSA.

Le non-respect de ces avertissements peut entraîner des blessures graves ou mortelles.

6.3.1 Coque du casque antifeu

Remplacer le casque antifeu dans son intégralité en présence d'une des situations suivantes.

- N'importe quelle fissure
- Cloques ou bulles

6.3.2 Suspension

Remplacer la suspension en présence d'une des situations suivantes :

- Les sangles présentent une couture manquante, lacérée, effilochée ou brisée
- Les sangles sont déchirées ou abrasées
- Les sangles sont cassantes ou décolorées
- Les agrafes de fixation de la suspension sont brisées, cassantes, blanchies ou décolorées

6.3.3 Coque antichoc

Remplacer la pièce concernée en présence d'une des situations suivantes :

- Fissures dans la mousse ou la doublure en plastique
- Dépressions ou bosses dans la mousse de la taille d'un pouce ou plus grosses
- Perforations, cloques ou décoloration dues à un impact, une chaleur excessive ou une usure normale
- Séparation de la mousse de la doublure noire
- Les cache-vis sur les cornières/équerres de fixation latérales ne demeurent pas fermés ou sont brisés ou absents

6.3.4 Protège-oreilles, protège-cliquet et doublure de serre-tête

Remplacer la pièce concernée en présence d'une des situations suivantes :

- Couture manquante, lacérée ou brisée
- Déchirée, décolorée, carbonisée, perforée ou usée
- Attaches manquantes ou brisées pour le protège-oreilles

6.3.5 Serre-tête

Remplacer le serre-tête en présence d'une des situations suivantes :

- Cassant, déchiré, fissuré ou brisé
- Trous
- Possibilité d'ouvrir le cliquet en tirant sur les leviers de nuque (plutôt que de tourner le bouton)

6.3.6 Jugulaire

Remplacer la jugulaire en présence d'une des situations suivantes :

- Pièces éraillées, manquantes ou brisées
- Couture manquante, lacérée, effilochée ou brisée
- Attache autoagrippante encrassée ou usée
- Boucle à dégagement rapide cassante, brisée ou manquante
- Points de fixation brisés ou fissurés
- Sangle déchirée ou abrasée
- Sangle cassante ou décolorée

6.3.7 Écran facial

Remplacer l'écran facial ou la quincaillerie de montage en présence d'une des situations suivantes :

- Quincaillerie ou viseur présentant des cloques, bulles, fissures ou qui sont carbonisés ou endommagés d'une quelconque façon
- Viseur qui ne reste pas en position de rangement et qui ne peut pas être ajusté

6.3.8 Visière

Remplacer la visière ou les agrafes de fixation en présence d'une des situations suivantes :

- Viseur qui présente des boursouffures, bulles, fissures, ou qui est carbonisé
- Agrafes à raccord rapide brisées
- Viseur qui ne reste pas en position de rangement et qui ne peut pas être ajusté

6.3.9 Moulure d'arête

Remplacer la moulure d'arête en présence de l'une des situations suivantes :

- Brisée
- Moulure d'arête sortie du bord

6.3.10 Garniture réfléchissante

Remplacer la garniture réfléchissante si elle est carbonisée, partiellement détachée, non réfléchissante ou manquante.

6.4 Inspection en profondeur

AVERTISSEMENT !

Seulement une organisation formée par le fabricant, une organisation certifiée ou un fournisseur de services indépendant certifié (ISP) peuvent effectuer une inspection en profondeur.

Le non-respect de cet avertissement peut entraîner des blessures graves, voire mortelles.

L'inspection en profondeur comprend tous les articles listés pour 6.3 "Inspection de routine" de même que tous les articles suivants. Après la mise en service du casque antifeu, faire une inspection en profondeur de l'ensemble de tous les éléments protecteurs au moins tous les 12 mois, où chaque fois qu'une inspection de routine retire l'ensemble du service, selon la première éventualité.

AVIS !

À des fins de remplacement (selon la norme NFPA 1851 intitulée Norme concernant la sélection, l'entretien et la maintenance des ensembles de protection pour la lutte contre les incendies de structures et de proximité) et de garantie, la date de fabrication de l'ensemble du casque antifeu est basée sur la plus vieille pièce originale expédiée comme composant de l'ensemble du casque antifeu complet conforme, sans tenir compte de la date de fabrication des pièces remplacées.

Démonter le casque antifeu en suivant les instructions dans la section 6.4.1 "Procédure de démontage du casque antifeu", puis inspecter tous les composants pour les conditions mentionnées dans la section 6.3 "Inspection de routine".

6.4.1 Procédure de démontage du casque antifeu

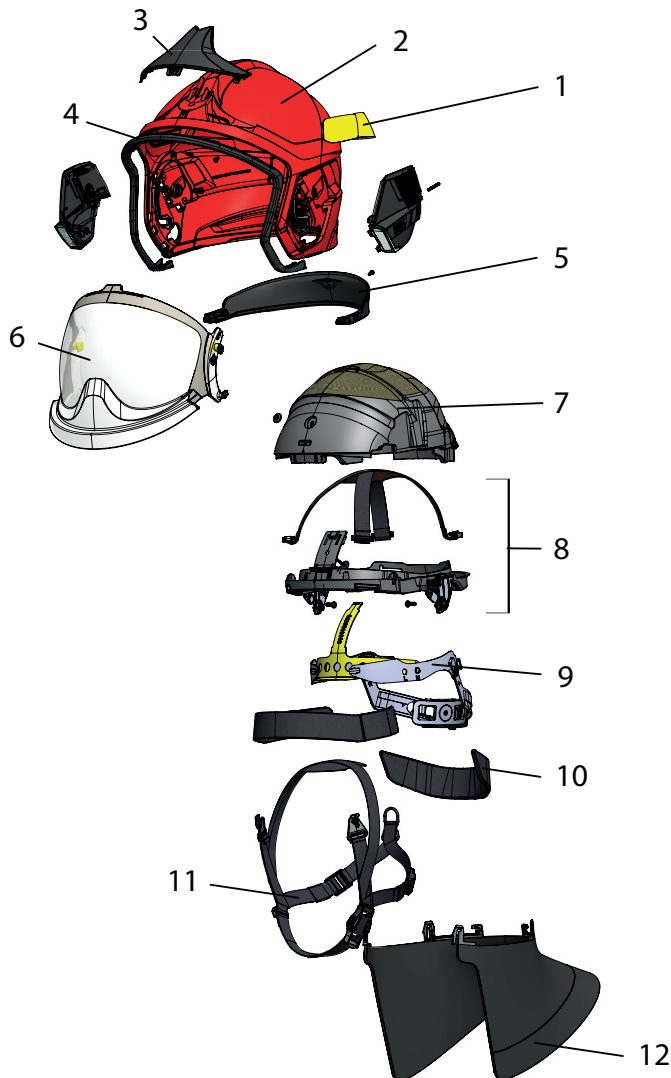


Fig. 1 Vue éclatée

1	Garniture réfléchissante	7	Coque antichoc
2	Coque	8	La suspension, y compris les cornières/équerres de fixation latérales et les cache-vis
3	Plaque frontale	9	Serre-tête
4	Moulure d'arête avant	10	Doublure de serre-tête et protège-cliquet
5	Moulure d'arête arrière	11	Jugulaire
6	Écran facial	12	Protège-oreilles

Les instructions suivantes permettent le démontage complet du casque antifeu pour l'inspection des composants individuels.

- (1) Retourner le casque antifeu.
- (2) Retirer le protège-oreilles.
- (3) Retirer la doublure de serre-tête et le protège-cliquet.

- (4) Retirer la jugulaire tel que décrit dans la section 6.1.4 "Jugulaire".
- (5) Retirer le module de serre-tête :
 - a) Dégager les 2 fixations arrière en les glissant à travers la partie la plus large de la rainure.
 - b) Glisser la pièce avant jaune hors de son rail.
 - c) Dégager les fixations avant en les mettant en position verticale pour les sortir des fentes.
- (6) Au besoin, retirer le système d'absorption d'énergie (coque antichoc + suspension) de la coque :
 - a) Déplacer les agrafes latérales en les détachant de la broche de connexion de la coque.
 - b) Soulever, puis retirer les cache-vis sur la cornière/l'équerre de fixation latérale pour la coque antichoc des deux côtés.
 - c) À l'aide d'un outil Torx 20, retirer les deux vis de fixation.
 - d) Dégrafer l'arrière de la suspension, puis glisser le système d'absorption d'énergie hors de la coque de casque.
- (7) Au besoin, séparer la coque antichoc de la suspension :
 - a) Retirer les agrafes de fixation (avant).
 - b) Tirer délicatement la coque antichoc hors de l'anneau de suspension.
- (8) Au besoin, retirer l'écran facial :
 - a) Mettre l'écran facial dans la position d'utilisation.
 - b) Déverrouiller les agrafes supérieures de l'écran facial en les tournant à 180° (pointées dans la direction opposée au verrou gravé) en utilisant un outil Torx 15.
 - c) Pousser la visière vers l'intérieur afin que les agrafes supérieures sortent du rail, puis tourner la partie supérieure de la visière en l'éloignant du casque.
 - d) Glisser les agrafes inférieures vers la partie supérieure du rail en poussant la visière vers l'intérieur pour libérer la visière du casque.
- (9) Au besoin, retirer la moulure d'arête :
 - a) À l'aide d'un outil Torx 10, retirer la vis de fixation de la moulure d'arête arrière.
 - b) À l'aide d'un outil Torx 10, retirer les deux vis de fixation de la moulure d'arête avant.
 - c) Séparer délicatement les moulures d'arête arrière et avant dans leur espace de fixation, puis retirer les moulures de la coque.

6.4.2 Procédure de remontage du casque antifeu

Les instructions suivantes permettent le remontage complet du casque antifeu s'il a été complètement démonté.

- (1) Installer la moulure d'arête arrière et la moulure d'arête avant, puis les verrouiller avec leurs vis respectives à l'aide d'un outil Torx 10.
- (2) Installer l'écran facial :
 - a) Insérer les agrafes inférieures dans le rail inférieur, puis les tirer jusqu'à l'extrémité du rail coulissant (correspondant à la position d'utilisation de l'écran facial), en laissant les agrafes supérieures à l'extérieur de la coque de casque.

- b) Tourner la partie supérieure de la visière vers le casque, puis pousser délicatement la visière vers l'intérieur pour insérer les agrafes supérieures à leur place.
 - c) Verrouiller les agrafes supérieures en les tournant à 180° (pointées dans la direction du verrou gravé) en utilisant un outil Torx 15.
- (3) Fixer la coque antichoc à la suspension, puis verrouiller l'agrafe de fixation.
- (4) Installer le module d'absorption d'énergie à l'intérieur de la coque de casque :
- a) Installer le module interne, en le glissant à l'intérieur de la coque jusqu'à ce que les agrafes de positionnement arrière soient correctement positionnées dans leur languette.
 - b) Verrouiller le module interne en utilisant 2 nouvelles vis pour assurer un bon verrouillage.
 - c) Remettre les cache-vis sur les vis en les enfonçant fermement pour assurer une étanchéité à toute épreuve sur chaque cornière/équerre de fixation pour la coque antichoc jusqu'à ce que les couvercles soient bien fixés.
- (5) Installer le module de serre-tête :
- a) Fixer les pièces latérales noires en les insérant verticalement dans leur fente, puis les tourner une fois que l'agrafe de fixation est correctement insérée.
 - b) Insérer et glisser la pièce avant jaune à travers son rail.
 - c) Compléter l'installation en insérant les 2 points de fixation arrière à travers la rainure de montage.
- (6) Installer la jugulaire tel que décrit dans la section 6.1.4 "Jugulaire".
- (7) Installer la doublure de serre-tête et le protège-cliquet.
- (8) Installer les protège-oreilles tel que décrit dans la section 3.1 "Protège-oreilles".

6.5 Rangement

AVERTISSEMENT !

Ne pas ranger d'équipement qui n'est pas explicitement autorisé par MSA dans ou sur le casque antifeu. Le rangement de gants, coins, lampes et d'autres équipements dans ou sur le casque antifeu peut en changer radicalement la capacité protectrice.

Le non-respect de cet avertissement peut entraîner des blessures graves, voire mortelles.

- Nettoyer le casque antifeu (la coque et les composants internes) après utilisation avant de l'entreposer.
- Entreposer le casque antifeu dans une zone sèche et propre, et où il n'est pas exposé à la chaleur, au froid et à la lumière du soleil.
- Entreposer le casque antifeu dans un sac d'entreposage approprié et/ou dans une armoire fermée pour éviter l'exposition prolongée au froid, à l'humidité, aux gaz d'échappement, etc.
- Lorsqu'il ne sert pas, entreposer le casque antifeu avec la suspension à cliquet réglée à sa plus petite taille.
- Entreposer l'écran facial et la visière (le cas échéant) à l'intérieur du casque antifeu (position d'entreposage).

7 Pièces de rechange et accessoires

Consulter notre catalogue, visiter MSAFIRE.com, ou communiquer avec le distributeur autorisé de votre région pour connaître la gamme complète d'accessoires et de pièces de rechange de MSA.

7.1 Pièces de rechange

Description	Numéro de pièce
Écran facial transparent XF1	GA1156
Moulure d'arête XF1, grande taille (moulure d'arête arrière + avant)	GA1165-L
Moulure d'arête XF1, taille moyenne (moulure d'arête arrière + avant)	GA1165-M
Coque antichoc XF1, (taille M : Moyenne/G : Grande)	GA1157-M/GA1157-L
Suspension XF1, (taille M : Moyenne/G : Grande)	GA1158-M/GA1158-L
Module de serre-tête XF1	GA1161
Trousse, doublure de serre-tête et protège-clicquet XF1	GA1162
Jugulaire XF1	GA1160
Plaque frontale	GA1150-xx
Trousse, matériau réfléchissant (jaune-lime) XF1	GA1153
Protège-oreilles XF1	GA1159
Trousse, vis, moulure d'arête XF1, 50/paquet	GA1163
Trousse, vis M4x12 TBC en acier, 50/paquet	GA1027
Cornières/équerres de fixation latérales avec cache-vis (gauche et droite)	GA1166

7.2 Accessoires

Description	Numéro de pièce
Module d'éclairage	GA1484
Trousse de visière oculaire XF1	GA1087C
Microphone monté sur tige pour casque 1 LS	GA010002H3
Microphone monté sur tige pour casque 2 LS	GA010002H3A

8 Garantie et enregistrement du produit

Consulter ID 3600-72-MC (Garantie de 10 ans Cairns et les conditions de vente).

L'enregistrement de votre nouveau casque antifeu est important ! L'enregistrement de votre nouveau casque antifeu aidera MSA à fournir un service et un soutien technique plus rapides et efficaces.

L'enregistrement de votre produit vous permet de bénéficier pleinement de la garantie, surtout si le casque est un présent pour lequel on ne détient pas de preuve d'achat.

L'enregistrement du produit confirmera la date de début de la période de garantie et éliminera toute confusion et frustration, advenant le besoin de recourir à la garantie.

Finalement, dans l'éventualité peu probable que l'envoi d'une notification sur le produit ou qu'un service sous garantie soit requis, MSA sera en mesure de vous contacter. Votre enregistrement en bonne et due forme nous aidera à vous tenir informé du soutien et du service après-vente offerts, ainsi que des produits et offres promotionnelles et spéciales.

Pour enregistrer un nouveau casque antifeu Cairns de MSA, se rendre à <http://us.msasafety.com/productRegistration>.

9 Contacter MSA

Conserver ces instructions dans un endroit sécuritaire afin de pouvoir s'y reporter ultérieurement.

Pour toutes questions concernant l'utilisation de ce casque antifeu ou pour formuler des suggestions et commentaires à son sujet, prière de contacter le service à la clientèle au 1 877 MSA-FIRE.

For local MSA contacts, please visit us at [MSAafety.com](https://www.MSAafety.com)

*Because every life has a **purpose...***